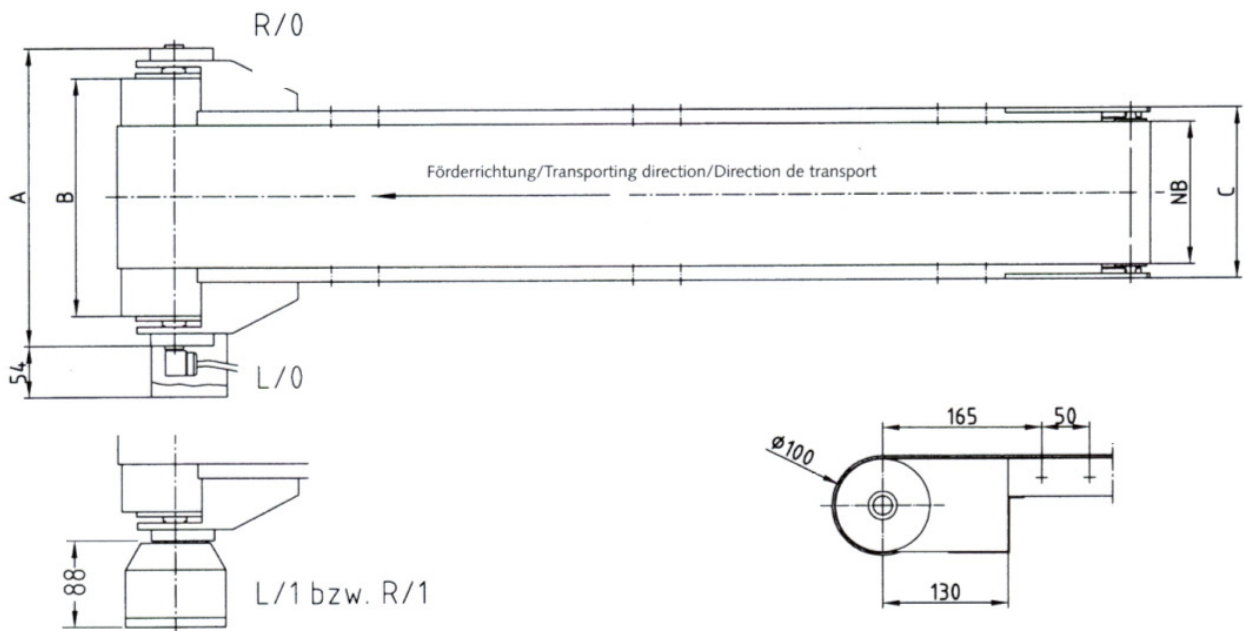
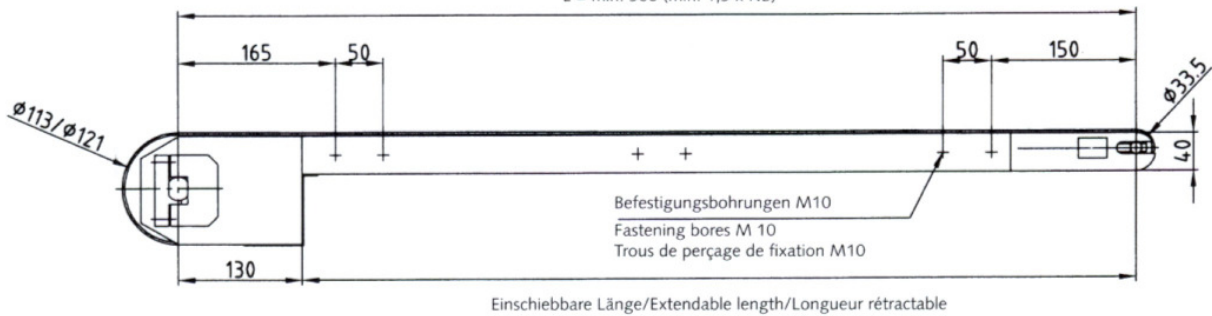




Gurtbandförderer Typ 1.040-1

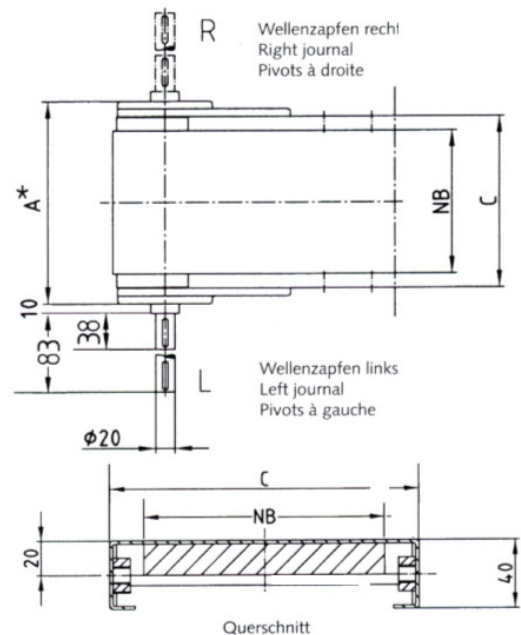
Mit Trommelmotor, Ø 113 und Ø 121 (gummiert)/with drum motor – diam. 113 and 121 (rubber casing),
avec moteur à barillet ø 113 et ø 121 (caoutchouté)

L = min. 500 (min. 1,5 x NB)



Maßtabelle 1.040-1
Dimensional chart/Tableau des cotes

NB	A	B	A*	C
50	313	250	112	80
100	313	250	162	130
150	313	250	212	180
200	313	250	262	230
250	363	300	312	280
300	413	350	362	330
350	463	400	412	380
400	513	450	462	430
450	563	500	512	480
500	613	550	562	530
550	663	600	612	580
600	713	650	662	630
650	763	700	712	680
700	813	750	762	730
750	863	800	812	780
800	913	850	862	830



Sonderbreiten, -längen und -ausführungen möglich.
Maßangaben in Millimeter.
Technische Änderungen vorbehalten.

Customized widths, lengths and types are available.
Dimensions in mm.
We reserve the right to undertake technical engineering modifications.

Largeurs, longueurs et exécutions spéciales.
Dimensions en mm.
Sous réserve de modifications techniques.



DIN EN ISO 9001 Certified Company

Ein Unternehmen der NEUHÄUSER-Gruppe!



